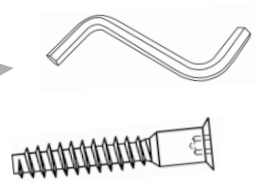


СБОРКА ЯЩИКОВ

1. Найдите среди комплектующих конфирматы и шестигранный ключ.

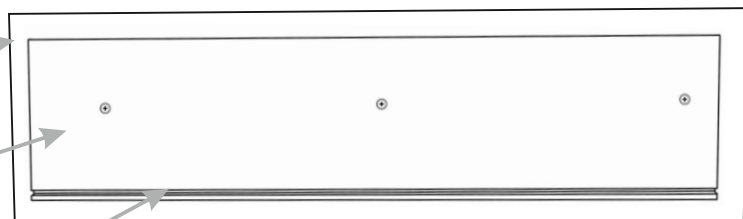
2. Корпус ящика состоит из 5 деталей, достаньте их из упаковки и прежде чем начать сборку убедитесь в правильном расположении боковых стенок.



Фасад - эта деталь уже прикручена к передней стенке ящика

Передняя стенка ящика

ФАСАДНАЯ ЧАСТЬ

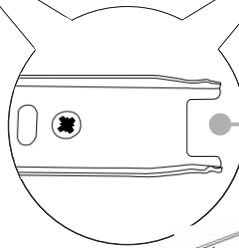
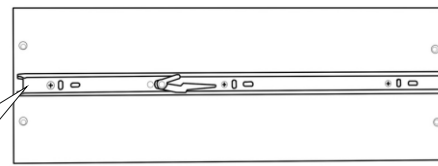
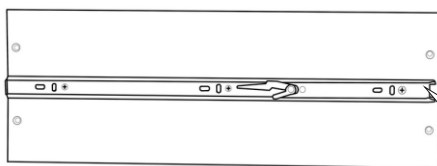


Паз - расположен в нижней части и предназначен для фиксации днища ящика. Он есть также и на внутренних сторонах боковых стенок

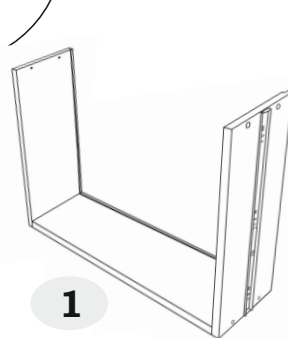
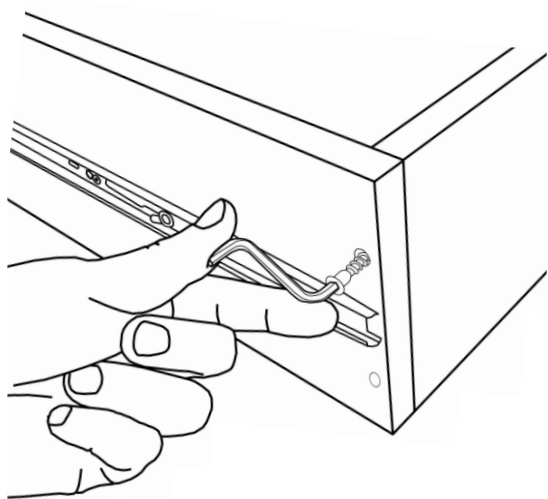
ЗАДНЯЯ СТЕНКА



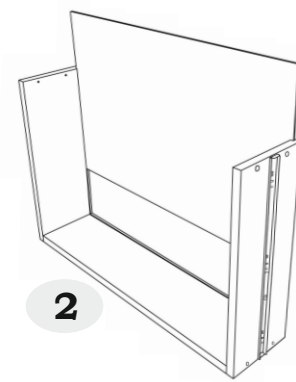
БОКОВЫЕ СТЕНКИ



к задней стенке

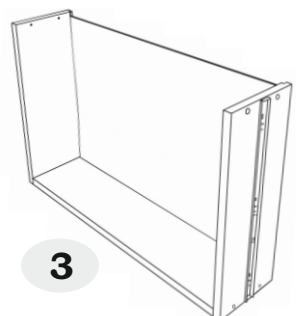


1

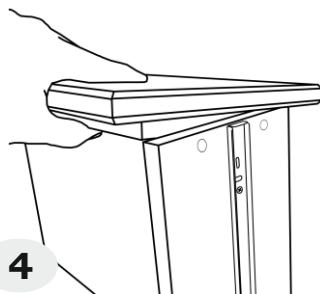


2

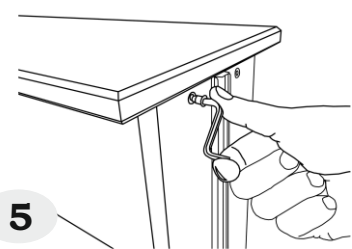
3. Правильно расположив детали начинайте сборку в последовательности показанной на картинке. Соберите стенки между собой и вставьте днище в пазы, последней прикрутите фасадную часть



3



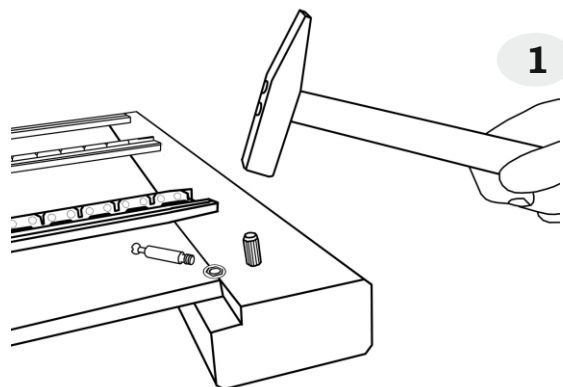
4



5

СБОРКА КОРПУСА

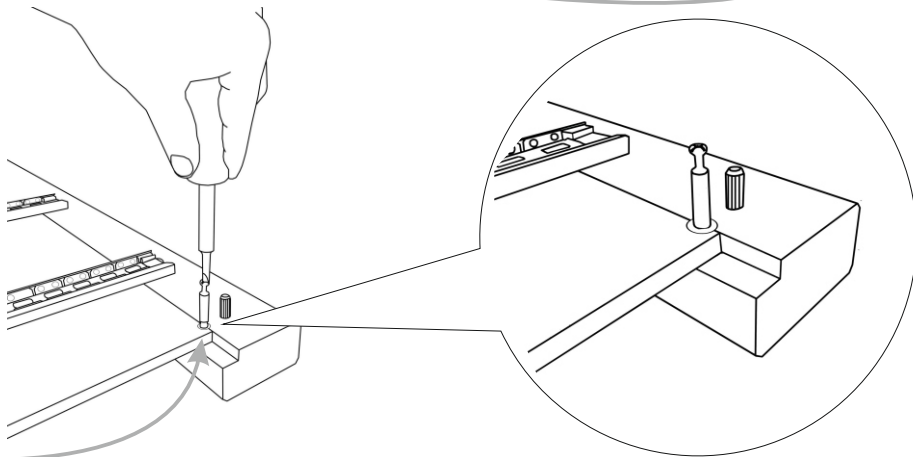
1. Найдите среди комплектующих муфты, винты и шканты.



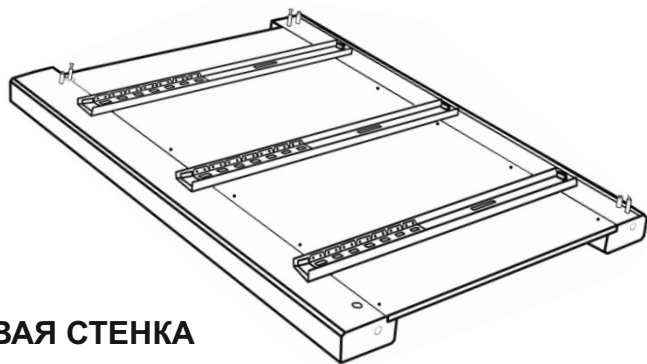
1

2. Вам понадобятся молоток и отвёртка. Забейте шканты и закрутите винты в соответствующие им отверстия.

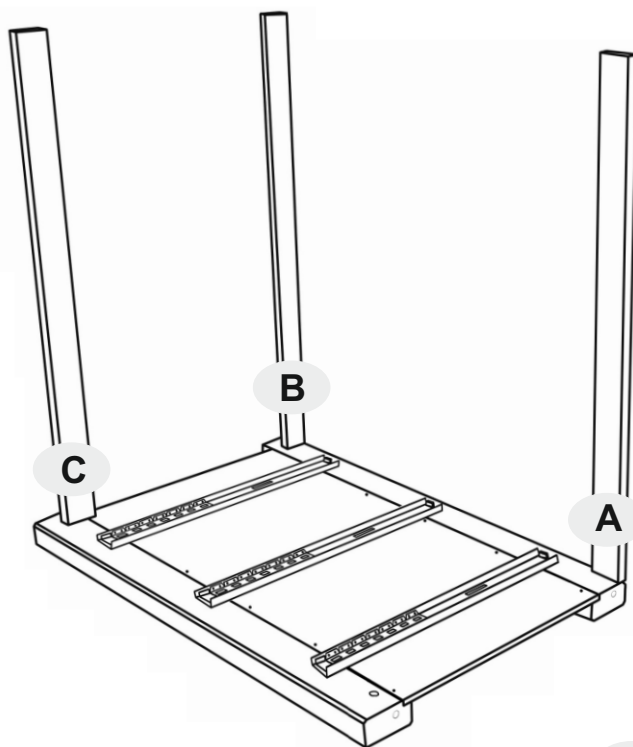
2



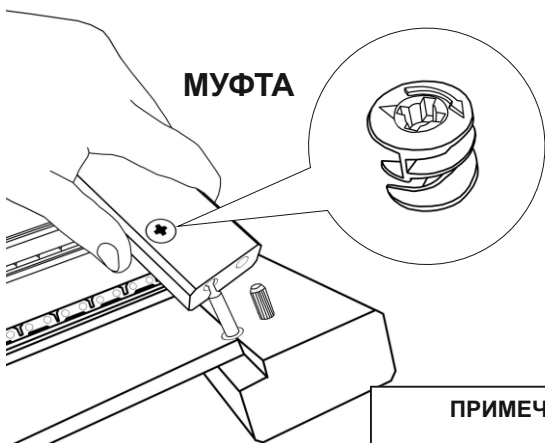
3. Далее на боковую стенку прикрепите все планки. Для удобства сборки, на них нанесены обозначения А,В,С, пожалуйста будьте внимательны.



БОКОВАЯ СТЕНКА



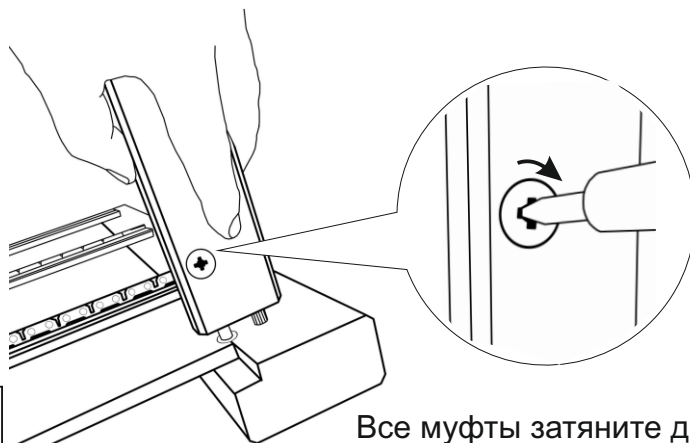
3



МУФТА

ПРИМЕЧАНИЕ

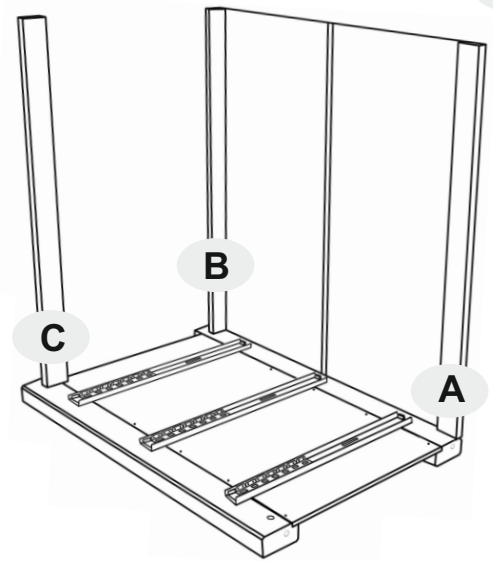
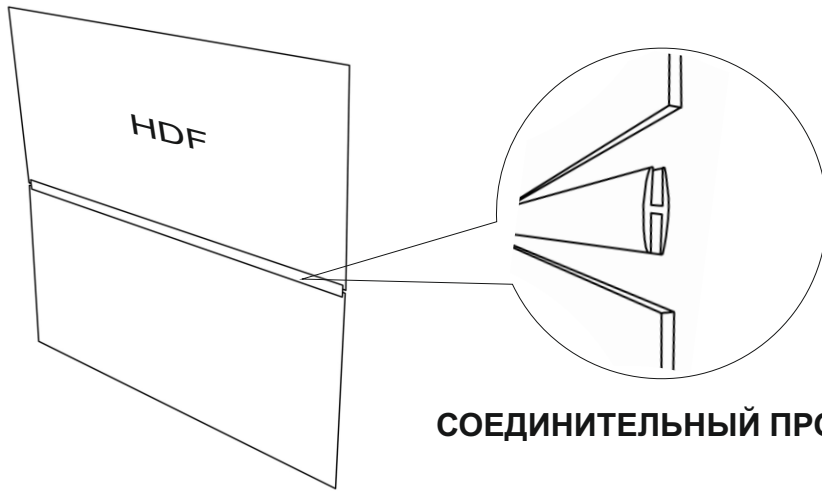
В случае повреждения муфт при сборке, Вы найдёте в комплекте запасные.



Все муфты затяните до упора по направлению стрелки на них.

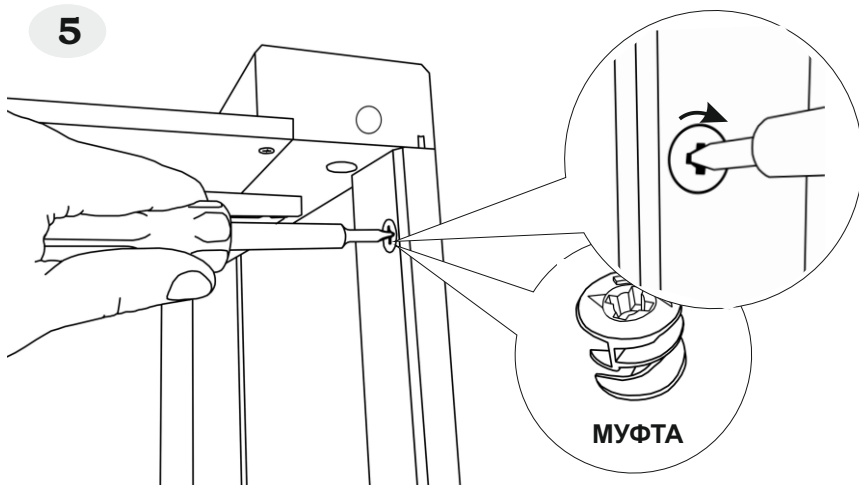
СБОРКА КОРПУСА ч.2

При помощи соединительного профиля соберите заднюю стенку, состоящую из 2 частей и установите её в корпус в соответствующие пазы.



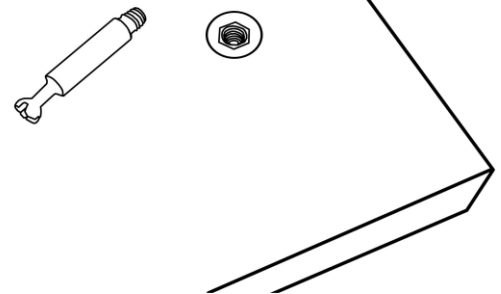
4

СОЕДИНИТЕЛЬНЫЙ ПРОФИЛЬ



Установите вторую боковую стенку и затяните муфты на перемычках.

Возьмите верхнюю часть комода. Вкрутите винты в соответствующие места расположенные по углам на её нижней стороне.

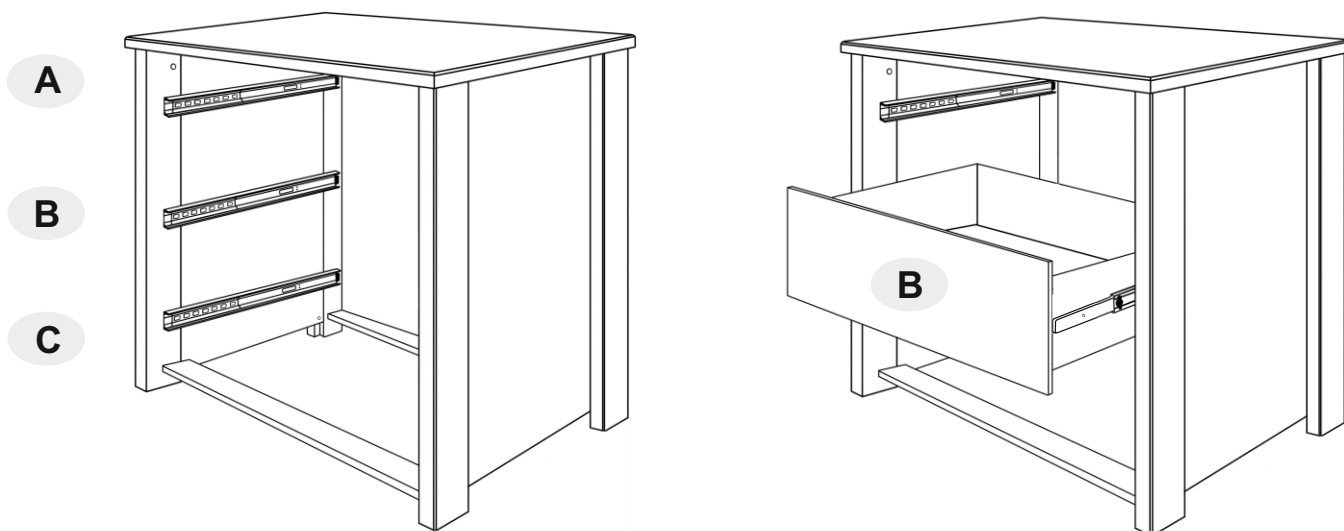


6



Поставьте корпус в нормальное положение и сверху на него опустите и осторожно прикрепите верхнюю часть. Убедитесь, что со всех сторон все крепления совпали и только после этого зафиксируйте все муфты по стрелке указанной на них.

УСТАНОВКА ЯЩИКОВ

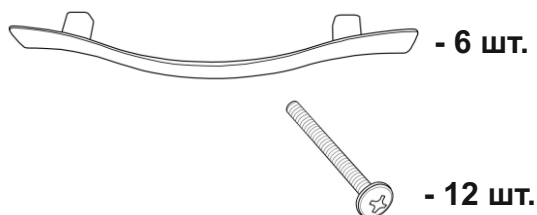


Установку ящиков лучше начать со среднего, на его внутренней фасадной части Вы найдёте обозначение - В. Для ящиков используются телескопические направляющие с полным выдвижением. Достаточно точно вставить ящик в направляющие в корпусе и с небольшим усилием задвинуть его до упора.

Ручки для серии ВЕГА



Ручки для серии ТЕССА

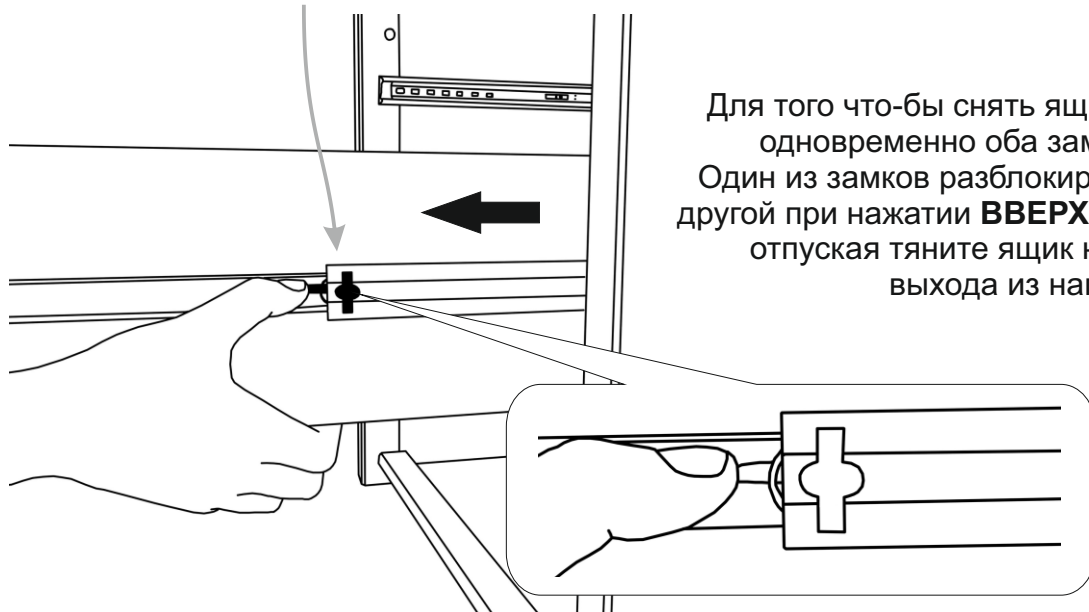


После установки ящиков приступайте к монтажу ручек.

ДЕМОНТАЖ ЯЩИКОВ

Если вдруг Вам понадобится разобрать комод или просто вытащить один из ящиков читайте дальше :)

На них есть защёлки которые надо разблокировать для того что-бы ящик вышел без усилий.



Для того что-бы снять ящик разблокировать нужно одновременно оба замка - левый и правый. Один из замков разблокируется при нажатии **ВНИЗ**, другой при нажатии **ВВЕРХ**. Разблокируйте замки и не отпуская тяните ящик на себя до полного его выхода из направляющих.

Спасибо за покупку !